

## TORNIQUETE PASILLO - CONTROL DE PERSONAS HT2652S

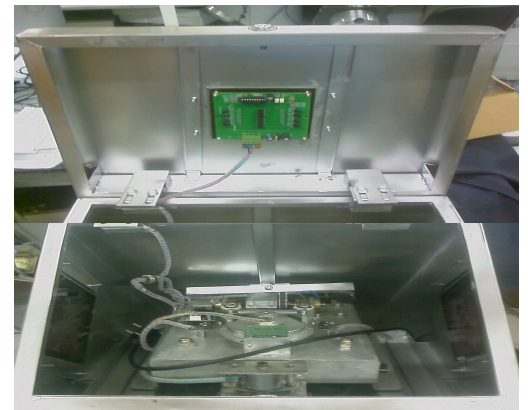
### APLICACIONES

**El Torniquete HT2652S** es un torniquete de pasillo en acero inoxidable para control de acceso para personas autorizadas. Se trata de un moderno equipo que mediante un pulsador o con la electrónica y lectores deseados, posibilita la recogida de datos y posee la función de bloqueo físico. Perfecto para ser instalado en cualquier ambiente que necesite un control de acceso, El torniquete controla con precisión y seguridad el paso de personas a lugares restringidos. Dispone de control de desbloqueo antipático mediante CAIDA DE BRAZO. El **HT2652S** reúne en un mismo equipo todas las funciones para el perfecto control de acceso en establecimientos comerciales, centros deportivos, estadios, centros públicos y privados. Este equipo realiza el bloqueo del brazo en el sentido deseado.



para personas autorizadas. Se trata de un moderno equipo que mediante un pulsador o con la electrónica y lectores deseados, posibilita la recogida de datos y posee la función de bloqueo físico. Perfecto para ser instalado en cualquier ambiente que necesite un control de acceso, El torniquete controla con precisión y seguridad el paso de personas a lugares restringidos. Dispone de control de desbloqueo antipático mediante CAIDA DE BRAZO. El **HT2652S** reúne en un mismo equipo todas las funciones para el perfecto control de acceso en

- 1, Dispone de pictograma que indica el sentido de giro liberado
- 2, Se puede colocar pulsador desbloqueo en uno u otro sentido
- 3, Caída de brazos al interrumpir la alimentación o al pulsar botón de emergencia
- 4, Ubicación lateral para lectores de proximidad en cada uno de los lados
- 5, Apertura por la parte superior de la cabeza mediante llave y fácil acceso al mecanismo.

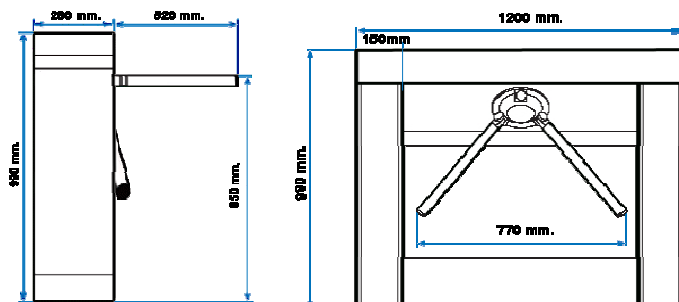


- 6, Apertura de puertas laterales mediante llave de fácil acceso para conexiones.

### Información técnica:

- 1) Temperatura de trabajo: -20°C a +75°C
- 2) Temperatura de trabajo eléctrico: -15°C a +75°C
- 3) Voltaje: 110/220V±10% 50Hz/60Hz
- 4) Consumo eléctrico: 60W
- 5) Humedad relativa trabajo: ≤90%

### Tapa superior con pictograma



Distribuye:

### Otras opciones disponibles:

**Contador mecánico de personas**  
**Doble contador control aforos**  
**Bloqueo un sentido y libre otro**  
**Adaptamos su electrónica si lo desea**